

ZUGANG + KONTROLLE

So verwalten und überwachen Sie den Zugang zu Ihrer Immobilie von überall aus



REMOTELock 7i W-LAN SMARTES SCHLOSS FÜR UNTERKUNFTSANBIETER

Übertreffen Sie die Erwartungen Ihrer Gäste & vereinfachen Sie Verwaltungsaufgaben

Das Remotelock 7i ist ein stabiles und robustes Schloss für den Vermietungs- und Unternehmensmarkt. Egal ob Sie Zugänge zu 1 oder 100+ Immobilien verwalten möchten, mit unserem cloudbasierten smartCONNECT Portal ist das ganz einfach. Sie können das Schloss schnell mit einem Code für die Dauer der jeweiligen Buchung einrichten. So sparen Sie Zeit und Geld, und vermeiden die lästige Übergabe von Schlüsseln. Ihre Gäste genießen schlüssellosen Zugang und profitieren von einer einmaligen Zweckmäßigkeit. Lässt sich mit beliebten Buchungsplattformen wie airbnb, homeaway & beds24.com und weiteren integrieren.

Remotelock 7i Funktionen

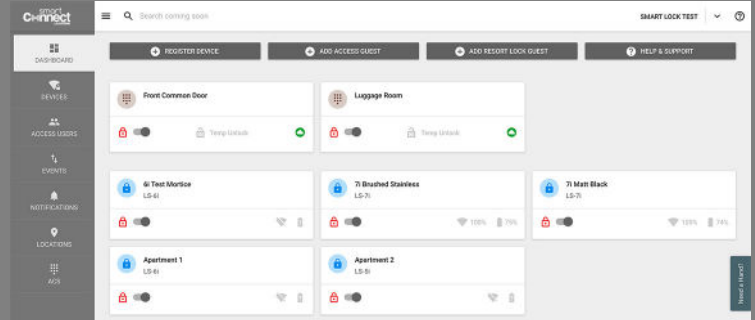
- W-LAN-aktiviertes Schloss, welches sich mit bestehenden Routern verbindet, kein Hub nötig
- Wetterfeste Ausführung und Kleintastatur
- Für Türdicken zwischen 35mm und 65mm geeignet
- Autolock-Funktion, unverzichtbar für Mietimmobilien
- UL Stufe 2 Riegel – CE etikettiert
- Bis zu 1000 Nutzer- oder Gästecodes erhältlich Umkehrbare Griffe, links und rechts
- Online-Verwaltung über das smartCONNECT Portal

smartCONNECT PORTAL – ONLINE VERWALTEN*

Portal-Funktionen

- Dauernutzer: erstellen Sie permanente Codes für Ihre Angestellten, und verwenden Sie Zeitpläne, um Zugangsrechte einzuschränken
- Gästenuutzer: erstellen Sie zeitgebundene Codes, z.B. 14 Uhr – 11. Dezember bis 11:30 Uhr – 15. Dezember
- Benachrichtigungen: Sie können per E-Mail benachrichtigt werden, wenn die Codes benutzt werden
- Ereignishistorie: So können Sie Zugangereignisse für alle Ihre Immobilien überwachen

*dafür wird ein Jahresabonnement benötigt



AUTOMATISIEREN - INTEGRIEREN - API

Neue Zugangscodes können mit nur wenigen Klicks erstellt werden. Dieser Vorgang kann auch mittels einer API Integration vollständig automatisiert werden. Die Lockstate API ermöglicht eine maßgeschneiderte Integration mit Buchungssystemen und anderer Hardware. Wenn Ihre Gäste eine Buchung vornehmen, wird vollautomatisiert ein Code generiert und an Ihre Gäste per E-Mail geschickt, ohne, dass Daten eingegeben werden müssen! Wir bieten bereits Integrationen für airbnb – Homeaway – Samsung Artik – Gideon.ai an, und arbeiten an der Entwicklung weiterer Integrationen.



AUSFÜHRUNGEN & OPTIONEN



Gebürsteter Edelstahl



Internes Batteriepack



Mattes Schwarz



Mit Einsteckschlössern

In gebürstetem Edelstahl und mattem Schwarz erhältlich. Wird mit einer 25mm Laufverriegelung geliefert, ist aber auch mit verschiedenen Euro Din Einsteckschlössern kompatibel. Manuelle Schlüsselübersteuerung. Wird mit 4 x AA-Batterien betrieben. Synchronisierung mit anderen Remotelocks und AC-Türen, siehe Rückseite.

Beschreibung

Das Remotelock 7i ist ein stabiles, elektronisches Schloss mit normalgroßen Türgriffen zur Verwendung in Bereichen mit einer hohen Nutzung. Vor allem für die Verwendung bei der Unterkunftsvermietung, im Gesundheitswesen, in Ausbildungsstätten und in kommerziellen Umgebungen geeignet. Das Schlossgehäuse wird von CodeLocks hergestellt, einem führenden Sicherheitsunternehmen. Das Gehäuse beinhaltet die RemoteLock W-LAN Technologie, und unterscheidet sich daher wesentlich von anderen auf dem Markt erhältlichen Schlössern. Es wird mit einer 25mm Laufverriegelung geliefert, ist aber auch mit verschiedenen Euro Din Einstecklöchern kompatibel, siehe unten.

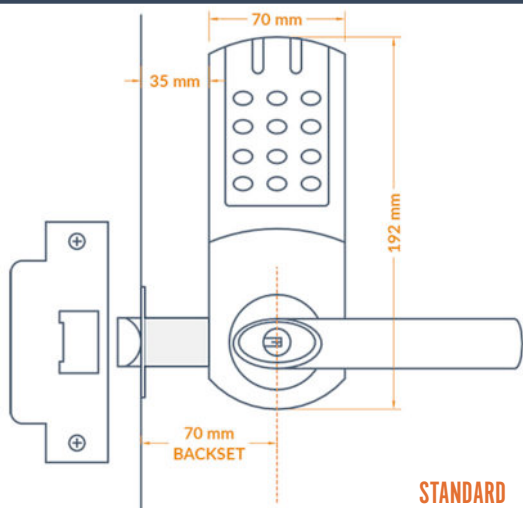
Wie funktioniert es?

Über das smartCONNECT Portal wird ein Zugangscode erstellt. Dieser zeitgesteuerte Code wird dann über W-LAN an das Schloss gesendet. Der Gast erhält eine automatische E-Mail mit dem Code, diese Nachricht kann im Portal je nach Anforderung angepasst werden. Um aufzuschließen, muss lediglich der Code gefolgt von der Rautetaste eingegeben und die Tür geöffnet werden. Wenn die Tür geschlossen ist, wird durch die AUTOLOCK-Funktion sichergestellt, dass die Tür von außen verschlossen ist. Das Remotelock 7i ist ein „PANIK“-Schloss, was bedeutet, dass man das Gebäude verlassen kann, ohne die Tür aufschließen zu müssen.

TECHNISCHE SPEZIFIKATIONEN

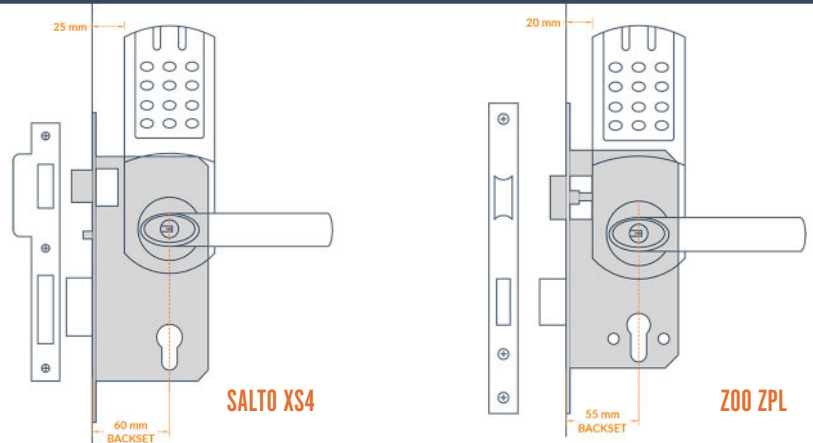
Batterien:	4 x AA Batterien, nicht wieder aufladbar	Anzahl an Codes:	1,000 Nutzer- oder Gästecodes
Warnung bei niedrigen Batterien:	Ja, der Batteriestand wird im Portal angezeigt	Garantie:	1 Jahr
Spindeltyp:	8mm gefederte Spindel	Geprüft:	Geprüft auf Klasse 2 ANSI
Nicht auf eine bestimmte Türrichtung ausgerichtet	Ja, kann links und rechts verwendet werden	Feuerwiderstandsklasse:	3 Stunden mit zusätzlichem Kit
Türbreite:	35mm bis 65mm	Lockout-Funktionalität:	Nach 5 falschen Versuchen
Material:	Zinklegierung	Verbindung für Remote Release:	Ja
Abschluss:	Gebürstetes Edelstahl & mattes Schwarz	Schlüsselübersteuerung:	Ja, 2 Schlüssel
CE etikettiert:	Ja	Euro Din kompatibel:	Ja
Tasten:	Einzelne Tasten aus Edelstahl	Betriebstemperatur:	-20C bis 54C
Durchschnittliche Batteriedauer:	3 bis 6 Monate, je nach Herzschlag	Autolock-Funktion:	Ja
Externer Hub notwendig:	Nein, direkte Verbindung mit dem W-LAN	Riegeltyp:	70mm mit Antistoß-PIN

PRODUKTMASSE



Standardmaße unter Verwendung der beigelegten Laufverriegelung mit einem Durchmesser von 25mm, versetzt 70mm, mit Antistoß-PIN. Außerdem sind 60mm und 127mm versetzte Laufverriegelungen erhältlich.

ALTERNATIVE VERRIEGELUNGEN



Der 7i kann an bestimmte Euro Din Einsteckschlösser gekoppelt werden, wodurch zusätzliche Sicherheitsoptionen und Funktionalitäten, wie zum Beispiel der automatisch aktivierte Schlossriegel von Startec genutzt werden können. Außerdem werden alternative Versetzungsdistanzen zwischen 55mm und 65mm angeboten. In alle Einsteckschlösser können auch standardmäßige Euro-Zylinder-Schlossriegel eingebaut werden. Beim Salto und Startec zieht sich der Schlossriegel zurück, sobald der Code auf der Remotelock Tastatur eingegeben wird.

REMOTELOCK 7i + ACS = EIN CODE, MEHRERE TÜREN

Viele Gebäude verfügen über eine gemeinsame Tür mit einem eigenständigen Türöffnungssystem. Das bereitet Probleme, wenn Sie Ihren Gästen Zugang durch solch einer Tür ermöglichen müssen. Das Remotelock ACS von Lockstate bietet die ideale Lösung. Hierbei handelt es sich um ein fest programmiertes Türöffnungssystem, welches mit dem Internet verbunden ist und sich mit der Remotelock W-LAN Reichweite von Smart Locks verbindet. Wenn Sie also einen einzigartigen Code für eine Wohnungstür erstellen, die über ein W-LAN Schloss verfügt, wird derselbe Code auch bei der gemeinsamen Tür funktionieren.

